

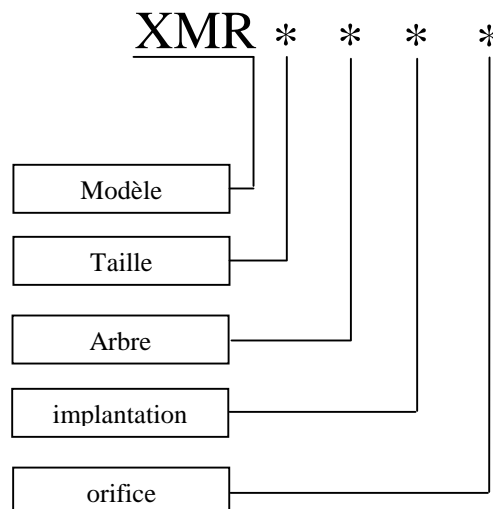
## Moteur hydraulique orbitrol



Les moteurs hydrauliques orbitrol de type XMR appartiennent à la catégorie des moteurs hydrauliques lents à couple élevé.

Leur gamme de vitesse s'étend de 5 à 775 tours par minute, avec une rotation stable et un couple au démarrage élevé.

Ces moteurs sont caractérisés par une grande fiabilité. Compacts et légers, ils s'installent sans difficulté directement au sein de l'ensemble mécanique.



Code Taille	50	80	100	125	160	200	250	315	400
Cylindrée (cm <sup>3</sup> )	50	80.5	100	125.7	159.7	200	250	314.9	389

Code Arbre	-	S1	S2	S3	S5	S6	S7
Type	Claveté	Claveté	Claveté	Claveté	Cannelé	Cannelé	Cannelé
Ø C2	25h7	30h7	25h7	25h7	25h7	30h7	25h7
Clavette/dent	8×32	8×32	6.35×32	8×32	6-25.3×21.4b12×6.2d10	6-30×25b12×6d10	6-25×21b12×5d10
L2	43	43	43	38	44	43	43

Code Implantation (voir schéma)	-	A	B	C	D	E	F	G	H
Ø C1	82.5×h8	80×h8	82.5×h8	80×h8	82.5×h8	82.5×h8	80×h8	82.5×h8	80×h8
L3	11.3	11.3	6.5	6.5	11.3	11.3	11.3	6.5	6.3

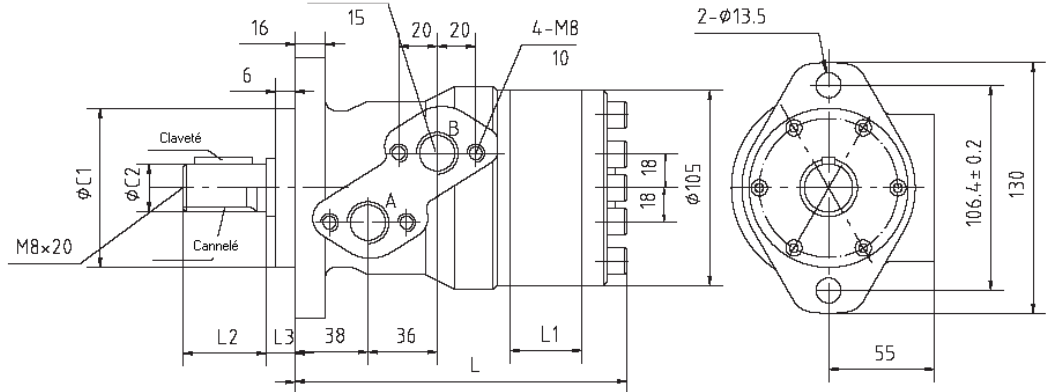
Code Orifice	-	Y1	Y2	Y5	Y8				
Aspiration/Refoul.	G1/2	M18×1.5	M22×1.5	$\frac{7}{8}$ -14 UNF	NPT 1/2				

### Données techniques

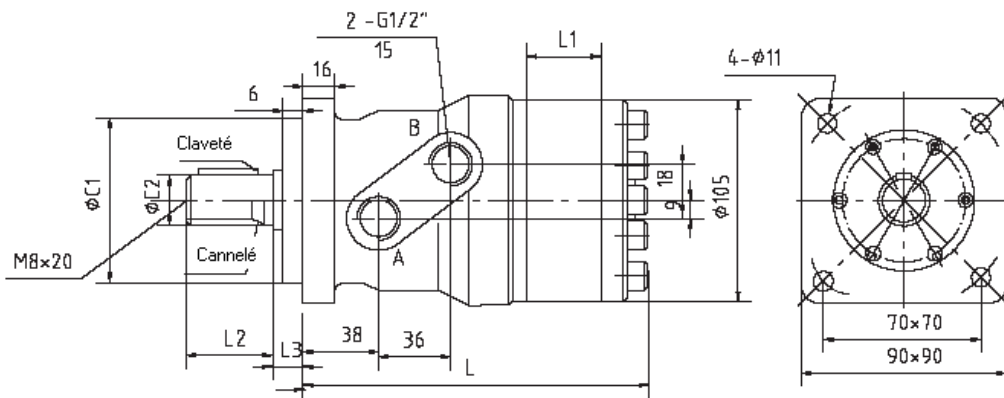
TYPE	XMR50	XMR80	XMR100	XMR125	XMR160	XMR200	XMR250	XMR315	XMR400
Cylindrée(cm3)	50	80.5	100	125.7	159.7	200	250	314.9	389
Pression maxi (bar)	175	175	175	175	175	175	175	175	175
Puissance Maxi (Kw)	7	10	10	10	10	8	6	5	4
Débit maxi (L/min)	40	60	60	60	60	60	60	60	60
Vitesse maxi (r/min)	10-775	10-750	10-600	9-475	7-375	5-300	5-240	5-190	5-160
Couple maxi (Nm)	93	152	194	237	310	369	380	380	360
Poids (kg)	6.5	6.9	7.0	7.3	7.5	8.0	8.5	9	11
Longueur (mm)	L1	9	14	17.5	22	28	35	44	56
	L	139	144	147.5	152	158	165	174	186
									200

**Implantation**

Pour code E,F,G,H



Pour code A



Pour code -,B,C,D

